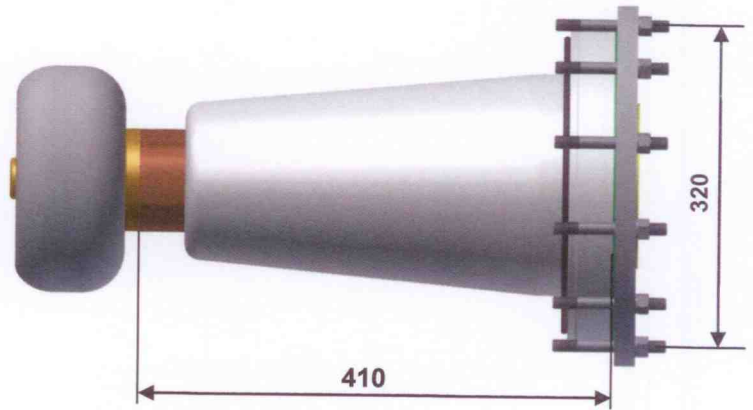


HV-CONNEX аппаратная часть типоразмер 5 (до 145 кВ) для трансформатора, артикульный номер 828 051 999 вариант XXXX, соответствует EN 50299 так же как и DIN VDE 0532-601

Variant  
0001/0002



Variant  
0003/0004

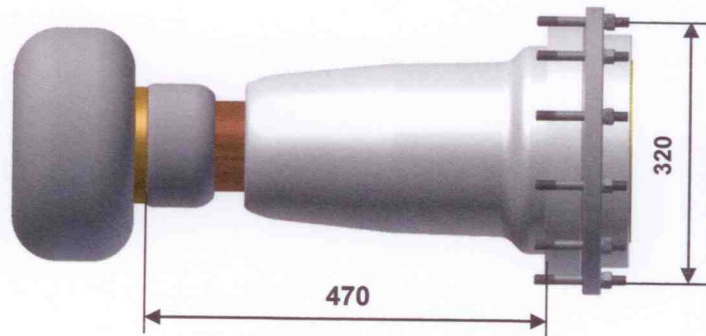


Variant  
0005/0006

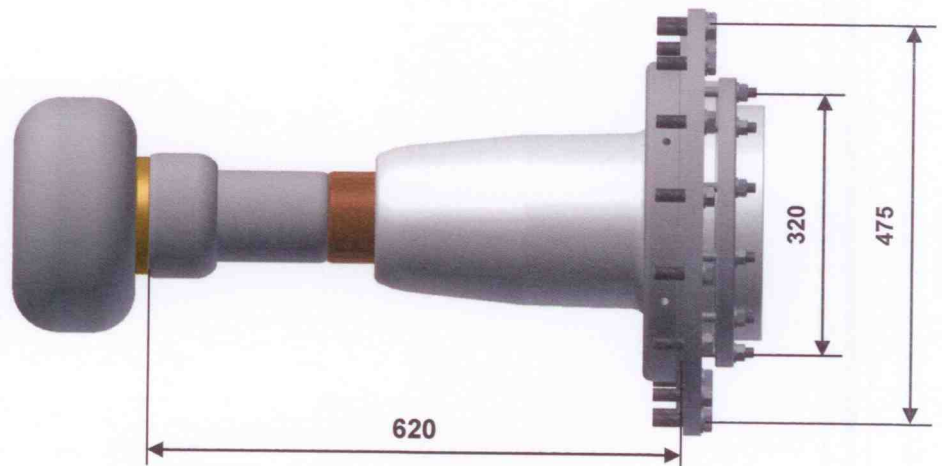


HV-CONNEX типоразмер 6-S (до 245 кВ) для трансформатора,  
артикульный номер 828 066 999 вариант XXXX, соответствует EN 50299 так же как и DIN VDE  
0532-601

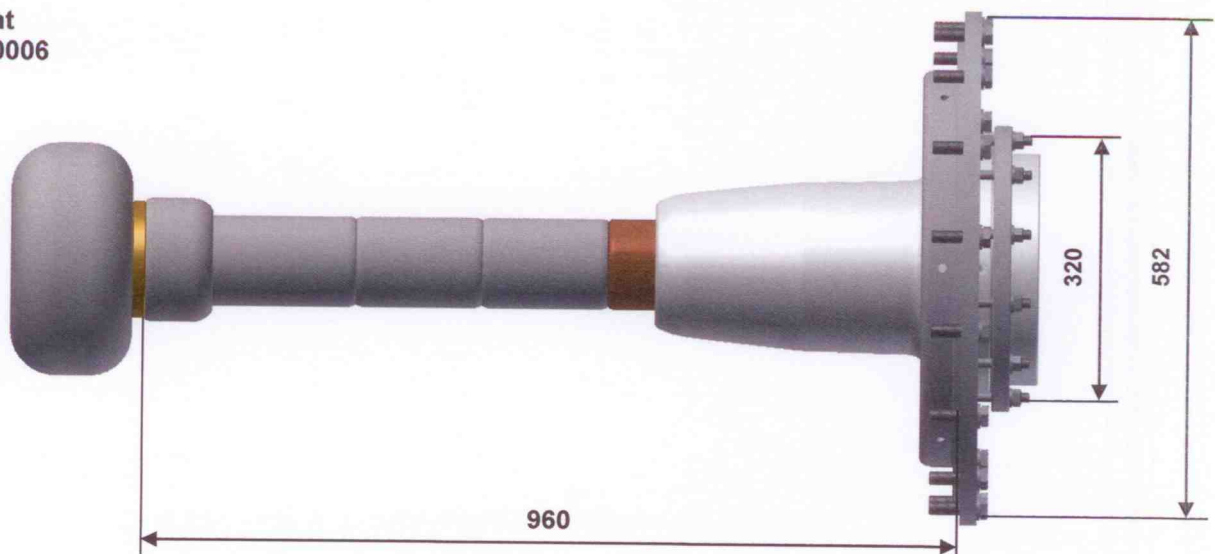
Variant  
0001/0002



Variant  
0003/0004



Variant  
0005/0006



## HV-CONNEX аппаратная часть для трансформатора – обзор

Характеристики изделия		Без изображения		
		HV-CONNEX размер 5 No. 828051999	HV-CONNEX размер 6 No. 828061999	HV-CONNEX размер 6-S No. 828066999
Макс. рабочее напряжение (U <sub>m</sub> )	кВ	145	170	245
Ном. напряжение (U)	кВ	132 - 138	150 - 161	220 - 230
Предельно допустимое импульсное напряжение (BIL)	кВ	550	650	1050
Стандарты (разработки и тестирования)	МЭК	60137:2008	60137:2008	60137:2008
Стандарты (размеры)	МЭК	50299:2002 0532-601	50299:2002 0532-601	50299:2002 0532-601
Длина внутри трансформатора Исполнение 0001 без отпайки Исполнение 0002 с отпайкой	мм	410	410	470
Длина внутри трансформатора с коротким адаптером Исполнение 0003 без отпайки Исполнение 0004 с отпайкой	мм	470	470	620
Переходной фланец ØD (DIN VDE 0532-601)	мм	–	–	475
Длина внутри трансформатора с длинным адаптером Исполнение 0005 без отпайки Исполнение 0006 с отпайкой	мм	757	<i>without voltage tap only 757</i>	960
Переходной фланец ØD (EN 50299)	мм	–	–	582
Окружность центров отверстий прижимного кольца аппаратной части	мм	320	320	320
Мин. температура окружающей среды при эксплуатации	°C	- 50°	- 50°	- 50°
Требуемая температура во время монтажа	°C	0...40°	0...40°	0...40°

Другие варианты исполнения по запросу